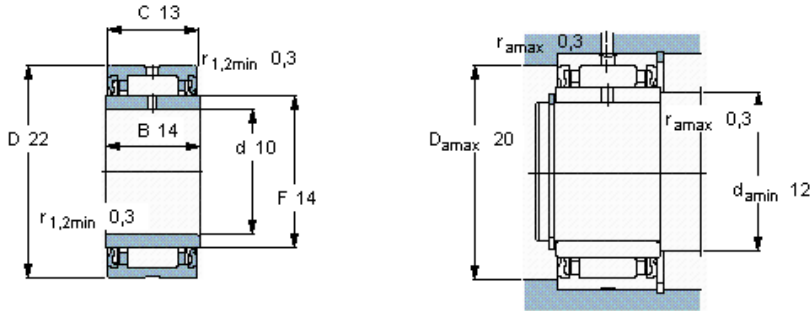


Jehlová ložiska, s obrobenými kroužky, s přírubami, s vnitřním kroužkem

Základní rozměry			Základní hodnoty zatížení		Hodnoty rychlosti	Omezující rychlost	Označení
d	D	B	dynamické	statické	Referenční rychlost		
mm			C	C0	ot/min		-
10	22	14	7,37	8,15	-	12000	NA 4900.2RS



Přípustný osový posuv z normální polohy jednoho kroužku ložiska ve vztahu k jinému:
s 0,5